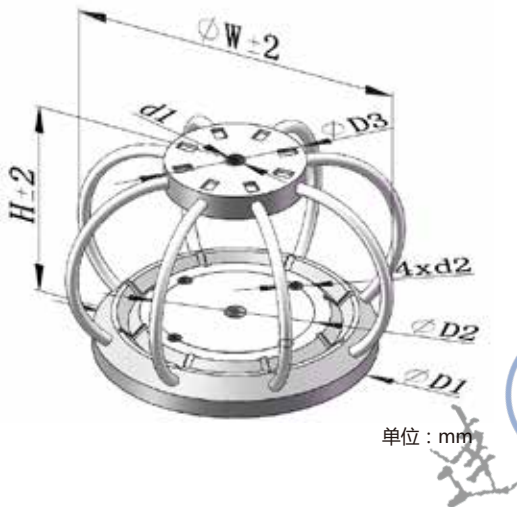


GGQ02 系列

- ◆ 全金属结构
- ◆ 可靠性高，使用寿命长
- ◆ 阻尼比大，峰值放大因数小
- ◆ 抗老化，耐腐蚀性能好
- ◆ 环境温度 $-180^{\circ} \sim +300^{\circ}$
- ◆ 适应性强，用途广泛
- ◆ 可为用户特殊设计



型号说明



产品标注示例

GGQ 1.0 - 57 L

- 夹板材料：铝合金L
- 隔振器主承载方向(z向)的自由高度：57(mm)
- 隔振器(z向)容量：1.0(J)
- 钢丝绳隔振器代号：球形结构

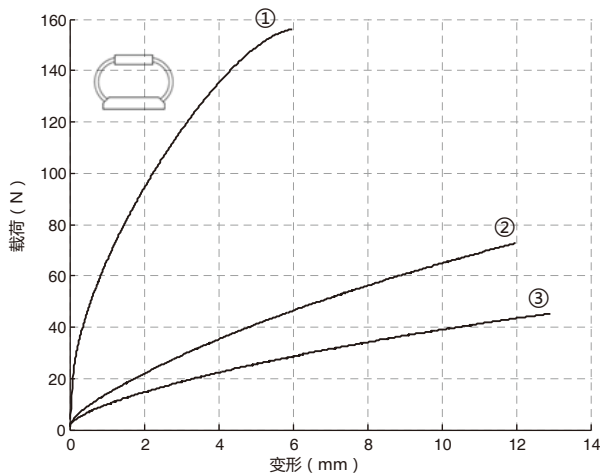
材料

钢丝绳：不锈钢
上、下夹板：铝合金

型号	$\Phi D1$ (mm)	$\Phi D2$ (mm)	$\Phi D3$ (mm)	ΦW (mm)	H (mm)	d1	d2
GGQ2.3-43L	76	42	52	85	43	M6	M4
GGQ1.0-57L			38	91	57		
GGQ1.7-71L			26	96	71		

性能

垂向压缩



序号	型号	名义负载 (kg)	静平均刚度 (N/mm)	最大动变形 (mm)	最大冲击力 (kN)	容量 (J)
		M_z	K_z	ΔS_z	P_z	E_z
1	GGQ2.3-43L	9.6	22	31	0.16	2.3
2	GGQ1.0-57L	2.4	8	45	0.09	1
3	GGQ1.7-71L	1.2	4	59	0.06	1.7

注：*名义负载：隔振器在静变形2mm处的载荷；*静平均刚度：在名义负载时，载荷相对于变形的变化率；