

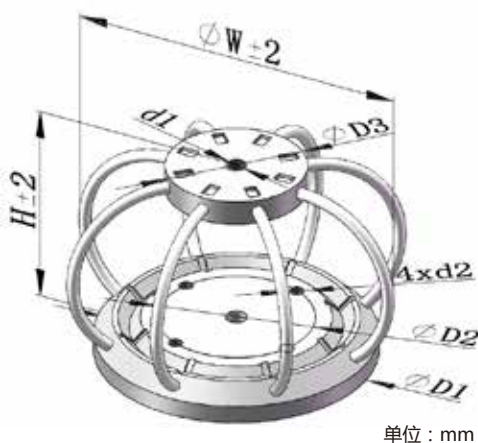
GGQ03 系列

- ◆ 全金属结构
- ◆ 可靠性高，使用寿命长
- ◆ 阻尼比大，峰值放大因数小
- ◆ 抗老化，耐腐蚀性能好
- ◆ 环境温度 -180° ~ +300°
- ◆ 适应性强，用途广泛
- ◆ 可为用户特殊设计



型号说明

产品标注示例



单位：mm

GGQ 29 - 71 L

- 夹板材料：铝合金L
- 隔振器主承载方向(z向)的自由高度：71(mm)
- 隔振器(z向)容量：29(J)
- 钢丝绳隔振器代号：球形结构

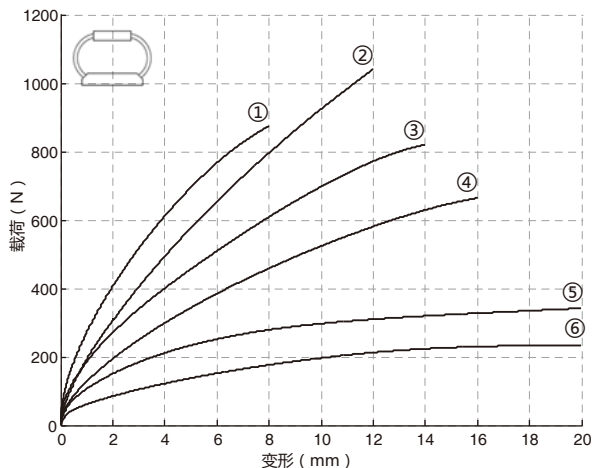
材料

钢丝绳：不锈钢
上、下夹板：铝合金

| 型号 | $\phi D1$ (mm) | $\phi D2$ (mm) | $\phi D3$ (mm) | ϕW (mm) | H (mm) | d1 | d2 |
|-----------|-------------------|-------------------|-------------------|------------------|-----------|----|----|
| GGQ25-62L | 102 | 60 | 76 | 124 | 62 | M8 | M6 |
| GGQ17-45L | | | 76 | 110 | 45 | | |
| GGQ29-71L | | | 64 | 120 | 71 | | |
| GGQ23-76L | | | 52 | 120 | 76 | | |
| GGQ15-62L | | | 64 | 113 | 62 | | |
| GGQ14-77L | | | 52 | 121 | 77 | | |

性能

垂向压缩



| 序号 | 型号 | 名义负载 (kg) | 静平均刚度 (N/mm) | 最大动变形 (mm) | 最大冲击力 (kN) | 能容 (J) |
|----|-----------|--------------|-----------------|---------------|---------------|-----------|
| | | M_z | K_z | ΔS_z | P_z | E_z |
| 1 | GGQ25-62L | 41 | 119 | 45 | 1.80 | 25 |
| 2 | GGQ17-45L | 31 | 101 | 31 | 1.55 | 17 |
| 3 | GGQ29-71L | 27 | 72 | 54 | 1.10 | 29 |
| 4 | GGQ23-76L | 19 | 60 | 59 | 0.85 | 23 |
| 5 | GGQ15-62L | 13 | 39 | 48 | 0.70 | 15 |
| 6 | GGQ14-77L | 8 | 25 | 63 | 0.46 | 14 |

注：*名义负载：隔振器在静变形2mm处的载荷；*静平均刚度：在名义负载时，载荷相对于变形的变化率；